

Ostatní varná zařízení
Variomix 100l, s nohami vč. víka,
pokrmového senzoru, automat.
dávkování vody, doplňování duplikátor

POL. #: _____

MODEL #: _____

PROJEKT # _____

SIS # _____

AIA # _____



232307 (SM6V100F)

KOTEL SKLOPNÝ 100L
VARIOMIX, EL, S NOHAMI,
VČ. VÍKA, POKRM.
SENZORU, AUT. DÁVK. VODY
A DOPLŇOVÁNÍ
DUPLIKÁTORU, V=600MM

Zkrácená specifikace

Položka č.

Konstrukce z nerezové oceli AISI304, vnitřní vložka kotle s taženým dnem z nerezové oceli AISI316 se zaoblenými hranami - žádné korodující sváry, odolnost proti tepelnému pnutí, dlouhodobá životnost. Přesné motorové sklápění; kotel lze sklopit na více jak 90°, aby se obsah zcela vyprázdnil. Ergonomický a uživatelsky přívětivý díky vysoké naklápací poloze. Robustní, vyvážené víko z nerezové oceli s posuvným plastovým krytem pro vkládání surovin. Potraviny jsou rovnoměrně ohřívány přes dno a boční stěny pánve nepřímým ohřevem. Pokrmový senzor zakomponovaný do dna kotle, umožňuje přesné měření teploty a zajišťuje účinnou regulaci teploty i při minimálním objemu vařeného pokrmu. Systém automatického dávkování/ plnění vody umožňuje přednastavit požadované množství vody. Tvar dna kotle umožňuje bezproblémové vaření i velmi malého množství pokrmu. Elektronické ovládání s možností uložení až 50 programů, velký displej pro snadné použití a úplná kontrola nad funkcemi. Rychlosti míchadla od 20 do 100 ot / min, se speciálním programem „Šlehání“ až do 200 ot / min. Elektronické řízení lze naprogramovat na různé typy míchání: nepřetržitý provoz, reverzní provoz s intervaly atd. Bezpečnostní termostat chrání před nízkou hladinou vody. Pojistný ventil zamezuje přetlaku páry v plášti. Výška náklonu umožňuje plnění nádoba až do výšky 600mm. Vč. automatického dávkování vody, pokrmového senzoru a doplňování duplikátoru. Pro volně stojící instalaci je nutné objednat jednu levou nohu.

Hlavní funkce a vlastnosti

- Uzpůsobeno pro plnění nádob až do výšky 600mm
- Vybaveno nožičkami pro lepší hygienu, flexibilitu a všestrannost.
- Automatické plnění vody umožňuje přednastavit požadované množství vody.
- Pokrmový senzor umístěný na dně nádoby zajišťuje účinnou regulaci teploty i při malém množství připravovaného pokrmu. Záznam dat HACCP.
- K ohřevu vnitřního pláště kotle se používá saturovaná pára o teplotě 121°C. Takto vytvořená pára ohřívá nejen dno kotle, ale i boční strany vložky kotle, což zajišťuje rychlé a rovnoměrné prohřátí pokrmu. Kotel je osazen automatickým odvodušňovacím systémem.
- Rychlé nahřátí díky vysoce účinné technologii ohřevu a speciální izolace vany.
- Elektronické ovládání s možností uložení až 50 programů, velký displej pro zobrazení hodnot funkcí: start, čas vaření, teplota, dávkování vody a rychlost míchadla.
- Tvar dna vany umožňuje přípravu i menšího množství jídla.
- Konstruováno s ohledem na maximální hygienický standard.
- Splňuje CE bezpečnostní standardy.
- Vrchní část varné vložky izolována vypěněním z důvodu bezpečnosti práce.
- Vysoká účinnost ohřevu a velice rychlý náběh na požadovaný výkon.
- Kontrola hladiny v duplikátoru: maximalizuje životnost topných těles a není nutností ručního plnění pláště vodou.
- Bezpečnostní termostat zamezující provozu zařízení při nízké hladině vody.
- Bezpečnostní ventil zamezující vzniku nadměrného přetlaku páry v duplikátoru.
- **PŘÍSLUŠENSTVÍ:**
 - Šlehač nástavec pro rychlou přípravu krémů, bílků a dalších šlehaných pokrmů.
 - Čisticí nástavec - lze nasadit na rotační hřídel, aby se usnadnilo čištění kotle a bezpečnostní mřížky. Po použití jej lze umývat v myčce nádobí a kartáče lze vyměnit.
- Vysoká bezpečnost provozu díky nízkým povrchovým teplotám a ochraně proti průniku vody IPX5.
- **MOŽNOSTI A PŘÍSLUŠENSTVÍ (k objednání pouze s kotlem, jelikož se instalují pouze z výroby):**
 - Systém Automatického chlazení - umožňuje zrychlené ochlazení pokrmu napojením pláště na přívod studené vody ze sítě.
 - Oplachová ruční sprcha - integrovaná ruční sprcha

Konstrukce

- Vysoko umístěná osa sklápění umožňuje snadné přelévání obsahu kotle i do vyšších nádob.
- Vyvážené, robustní víko nerezové konstrukce. Dvojitá konstrukce umožňující kontrolu vsádky a přidávání ingrediencí bez nutnosti zvedání víka a

SCHVÁLENO: _____

bez nutnosti přerušení chodu míchadla. Víko snadno odnímatelné pro potřeby čištění.

- Excentricky umístěná osa sklápění umožňuje kompletní vyprázdnění s úhlem naklopení více jak 90°. Tato konstrukce navíc umožňuje přesné přelévání do nádob i při plné vsádce.
- Vanu lze sklopit za více jak 90° úhel, což výrazně usnadňuje vyprázdnění a také čištění.
- Motorové sklápění
- Max. tlak v duplikátoru 1,5bar
- Konstrukce kotle z nerezové oceli AISI 304 a vnitřní část (přicházející do styku s potravinami) je z nerezové oceli AISI 316 s oblými rohy.
- Míchadlo s proměnnou rychlostí se pohybuje rychlostí až 200 ot./min.

Udržitelnost

- Vysoce kvalitní tepelná izolace vany nejen šetří energii ale také snižuje vyzařované teplo, zrychluje náběh výkonu.

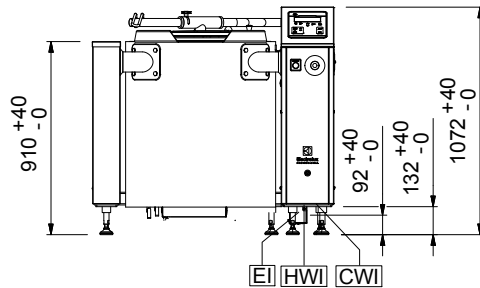
Příslušenství v ceně

- 1 z Míchací nástavec roštový, s bočními a spodními teflonovými stěrkami - pro 100 litrové kotle řady Variomix PNC 928052

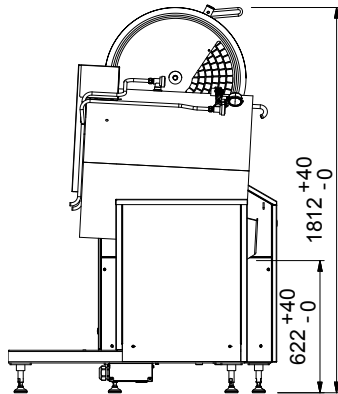
Extra příslušenství

- Roštové síto pro varné kotle 80 a 100L PNC 928025
- Vozík na skladování příslušenství a čistících nástrojů. Skladovací kapacita až pro 5 kotlů. PNC 928043
- Vozík na skladování příslušenství a čistících nástrojů. Skladovací kapacita pro 2 kotle. PNC 928044
- Sada stěrek pro roštový míchací nástavec - 100 litrové kotle řady Variomix PNC 928057
- Šlehací nástavec pro Variomix 100L PNC 928072
- Kartáčový nástavec na čištění vnitřního povrchu kotlů VARIOMIX 100L PNC 928120
- Levá noha s ložiskem krytem, pro sklopné kotle se sklopnou výškou 600mm - pro rám NA NOHÁCH PNC 928169
- Rám s NOHAMI pro SMART sklopné kotle 80-100 l. PNC 928179
- Sada fixační k instalaci na kluzké podlahy (pouze pro modely na NOHÁCH). PNC 928186

Zepředu

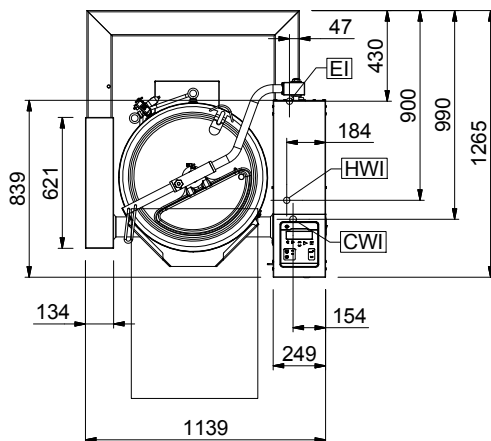


Boční



CWI = Napojení studené vody 1
 EI = Elektrické napojení
 HWI = Napojení teplé vody

Shora



Elektro

Napětí: 400 V/3N ph/50 Hz
 Příkon max: 24 kW

Instalace:

Vzdálenost od stěny při
 sklopení: 620 mm

Hlavní informace

Teplotní rozsah MIN: 30 °C
 Teplotní rozsah MAX: 121 °C
 Průměr vložky kotle: 580 mm
 Výška vložky kotle: 464 mm
 Vnější rozměry, Šířka: 1140 mm
 Vnější rozměry, Hloubka: 925 mm
 Vnější rozměry, Výška: 1050 mm
 Využitelný objem: 100 L
 Sklápěcí mechanismus: Automatický
 Pozice ložiska: Vpředu